

ハニカム防音パネル
テクセル SAINT

騒音対策
イノベーション

屋外の騒音対策、
お困りではありませんか？

お問い合わせ

テクセル事業所・西日本販売チーム

〒501-0522 岐阜県揖斐郡大野町相羽 992-1
TEL (0585) 36-0611 FAX (0585) 32-3232

東日本販売チーム

〒103-0002 東京都中央区日本橋馬喰町1丁目6番7号
TEL (03) 6629-2476 FAX (03) 5641-6616

岐阜プラスチック工業株式会社

HPはこちら



<https://teccell.co.jp>

2024.8

屋外の騒音対策に特化した軽量防音パネル

SAINTウォール (吸音 55・遮音 55)
セイント



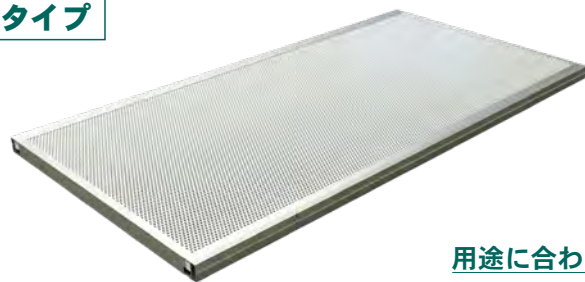
※ご採用事例写真：某データセンター様

「SAINTウォール」は集合住宅や商業施設、工場の敷地境界線などの外構として開発した防音パネルです。面材にはハニカム構造の中空パネル「テクセルSAINT」を使用しているため、優れた防音性能を有しつつ、最軽量クラスの重量を実現いたしました。

パネルの仕様

SAINTウォール 吸音55

吸音タイプ



SAINTウォール 遮音55

遮音タイプ



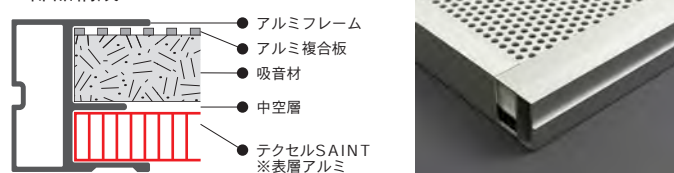
用途に合わせてお選びください

■ サイズ・重量

※写真はH1mタイプ

	H1m タイプ	H0.5m タイプ
サイズ	1003×1960×55mm	503×1960×55mm
重量	20Kg / 枚	13Kg / 枚

■ 部品構成



■ サイズ・重量

※写真はH1mタイプ

	H1m タイプ	H0.5m タイプ
サイズ	1003×1960×55mm	503×1960×55mm
重量	27Kg / 枚	16Kg / 枚

■ 部品構成

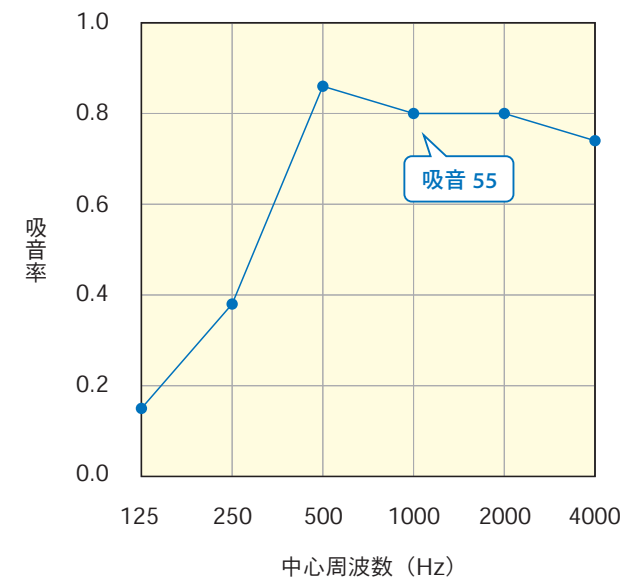


パネルの性能

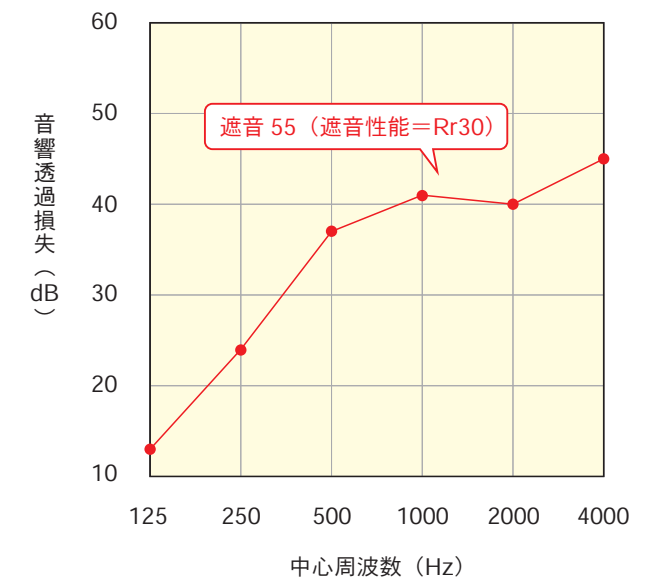
SAINTウォール「吸音55」、SAINTウォール「遮音55」はどちらも屋外の騒音対策に特化した防音パネルです。「吸音55」は吸音性能を、「遮音55」は遮音性能 (Rr30) を有した防音パネルです。用途に応じて2種類のパネルよりお選びいただけます。

■ 設計強度 建築基準法施行令第87条 $V_0=34\text{m/s}$ 地表面粗度区分Ⅲ (風圧力は約1000N/m²)
※パネル本体は風圧力2000N/m²に耐える強度です。

■ 吸音55の吸音性能



■ 遮音55の遮音性能

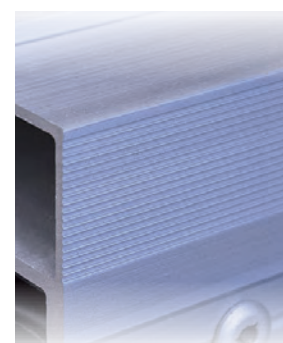


※データは当社実測値です。保証値ではありません。

パネルの特長

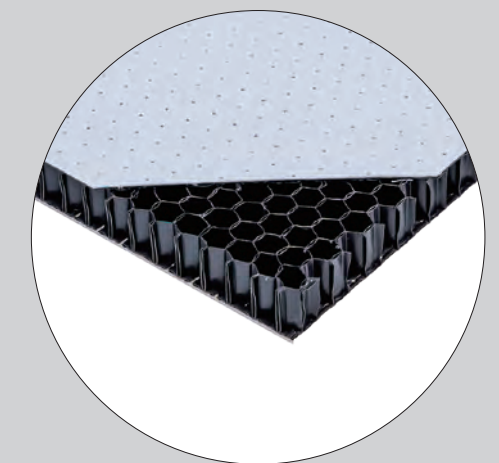


パネル同士はアルミフレームに設けられた凹凸形状によって嵌合する為、位置決めが簡単です。パネル同士の位置ずれが発生しにくく、組み立てしやすい構造です。



長辺側のアルミフレームに設けられた無数のラインは外観に変化をもたらし光の反射を軽減させます。また搬送時の滑り止め効果もあります。

ハニカム防音パネル
基材に **テクセルSAINT** を使用。

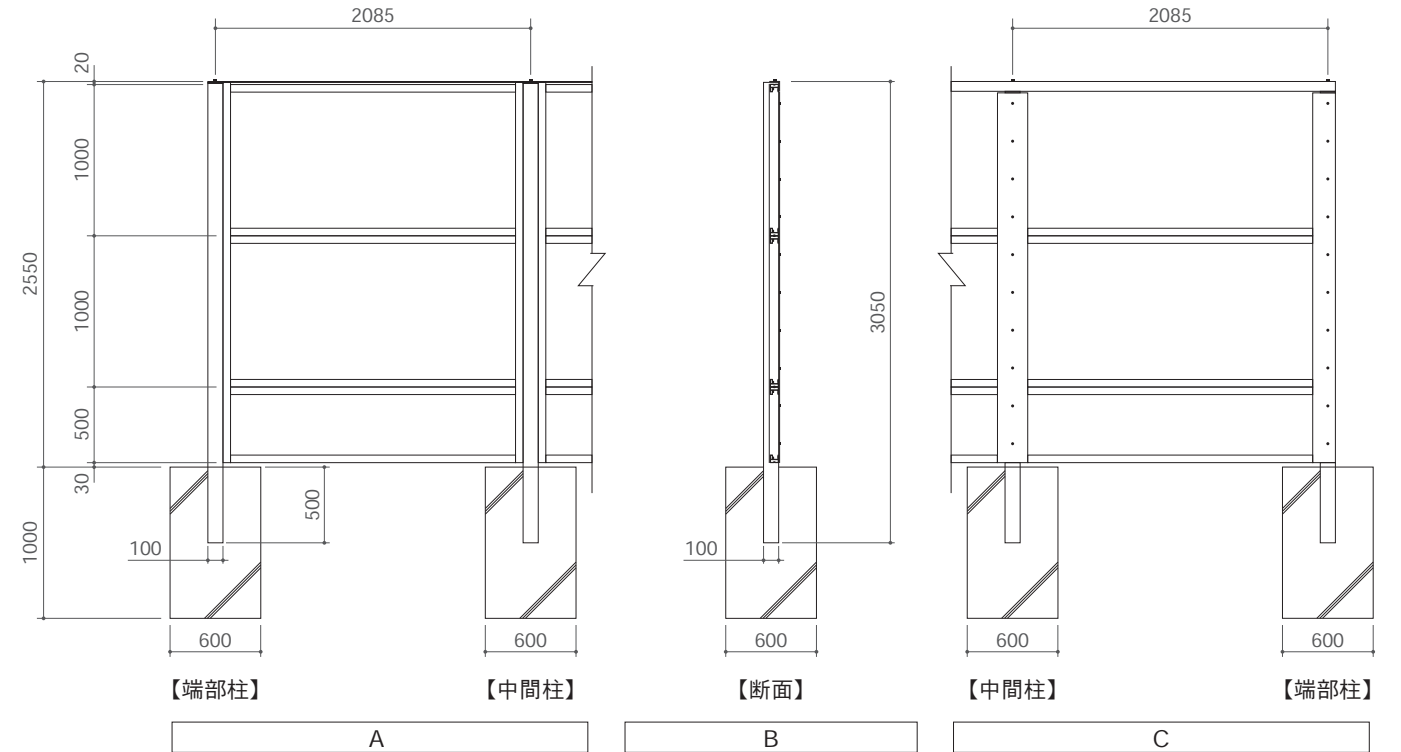


TECCELLは力学上、最も優れた軽量かつ高剛性のハニカム構造体です。このTECCELLに対してさらに「防音効果」が備わった防音パネルがテクセルSAINTです。

TYPE (高さ) 別一覧表

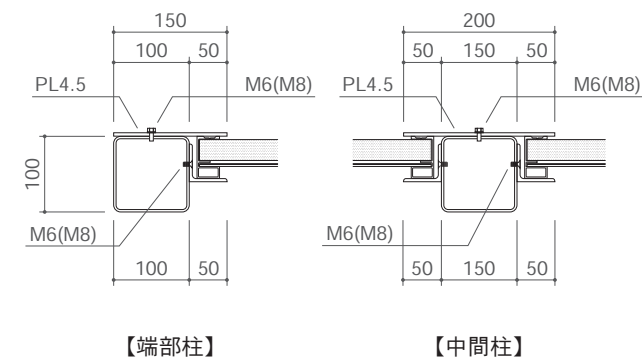
	高さ	支柱ピッチ	パネル段数	柱	基礎
1.5M type	1550 mm	2085 mm	1.5 段	100×100×3.2	400×400×800
2.0M type	2050 mm	2085 mm	2.0 段	100×100×3.2	600×600×800
2.5M type	2550 mm	2085 mm	2.5 段	100×100×4.5	600×600×1000
3.0M type	3050 mm	2110 mm	3.0 段	125×125×4.5	700×700×1000
3.5M type	3550 mm	2135 mm	3.5 段	150×150×4.5	800×800×1100
4.0M type	4050 mm	2135 mm	4.0 段	150×150×6.0	800×800×1200

2.5M type ※基礎の大きさは参考寸法です (地盤により変更の可能性があります)。

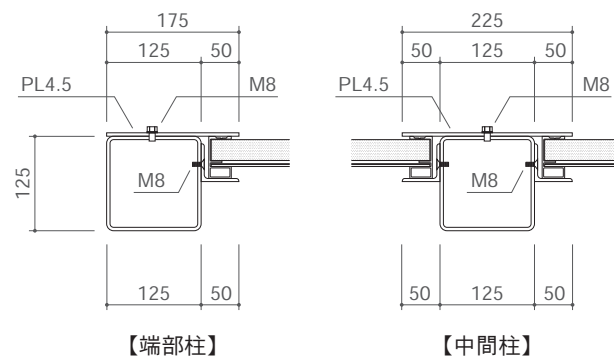


柱寸法別納まり

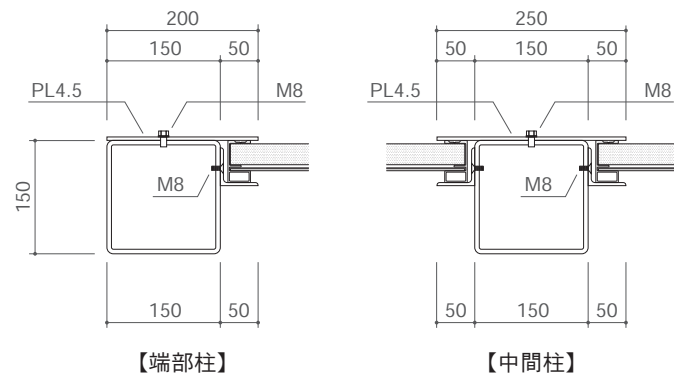
100 角柱



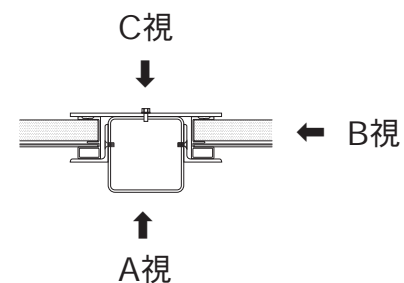
125 角柱



150 角柱



■ 展開方向



4.0M type ※基礎の大きさは参考寸法です (地盤により変更の可能性があります)。

