

近隣との騒音問題を解決したい。

ハニカム防音パネル

テクセル セイント SAINT

騒音対策
イノベーション

お問い合わせ

テクセル事業所・西日本販売チーム

〒501-0522 岐阜県揖斐郡大野町相羽 992-1
TEL (0585) 36-0611 FAX (0585) 32-3232

東日本販売チーム

〒103-0002 東京都中央区日本橋馬喰町1丁目6番7号
TEL (03) 6629-2476 FAX (03) 5641-6616

 岐阜プラスチック工業株式会社

HPはこちら



<http://teccell.co.jp>

2022.10

SAINTウォール (遮音タイプ)

セイント

屋外の騒音対策に特化した軽量防音パネル。

SAINTウォールとは？

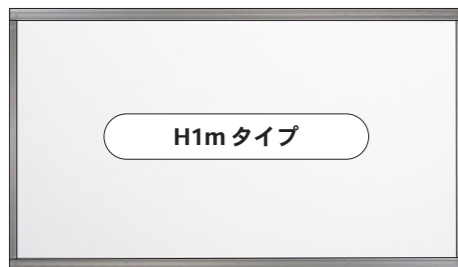
「SAINTウォール」は集合住宅や商業施設、工場の敷地境界線などの外構として開発した防音パネルです。

面材にはハニカム構造の中空パネル「テクセルSAINT」を使用しているため、優れた遮音性能 (Rr30) を有しつつ、最軽量クラスの重量を実現いたしました。

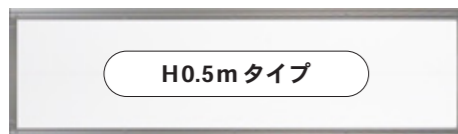


パネルの仕様

■ サイズ・重量

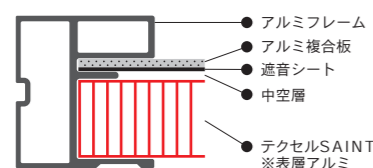


パネルサイズ 1003×1960×55mm
パネル重量 26Kg / 枚



パネルサイズ 503×1960×55mm
パネル重量 15Kg / 枚

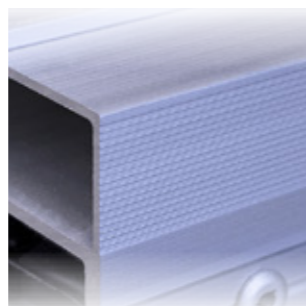
■ 部品構成



パネルの特長



パネル同士はアルミフレームに設けられた凹凸形状によって嵌合する為、位置決めが簡単です。パネル同士の位置ずれが発生しにくく、組み立てしやすい構造です。

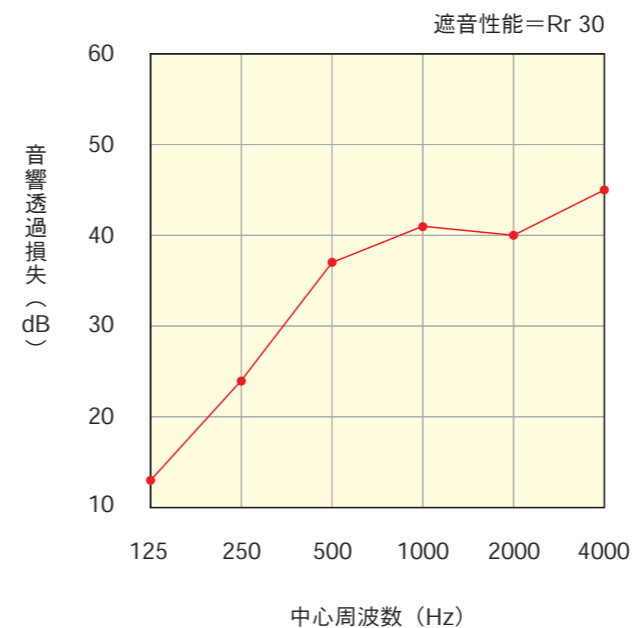


長辺側のアルミフレームに設けられた無数のラインは外観に変化をもたらし、光の反射を軽減させます。また搬送時の滑り止め効果もあります。

パネルの性能

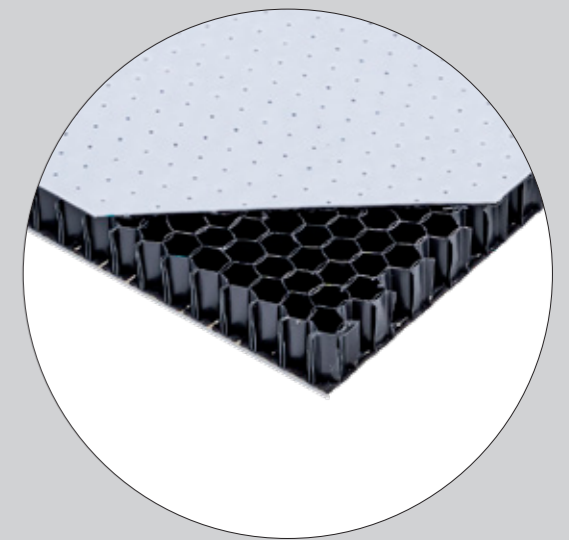
■ 設計強度 建築基準法施行令第87条 $V_0=34\text{m/s}$
地表面粗度区分Ⅲ (風圧力は約1000N/㎡)
パネル本体は風圧力2000N/㎡に耐える強度です。

■ 遮音性能



※データは当社実測値です。保証値ではありません。

ハニカム防音パネル
基材に **テクセルSAINT** を使用。

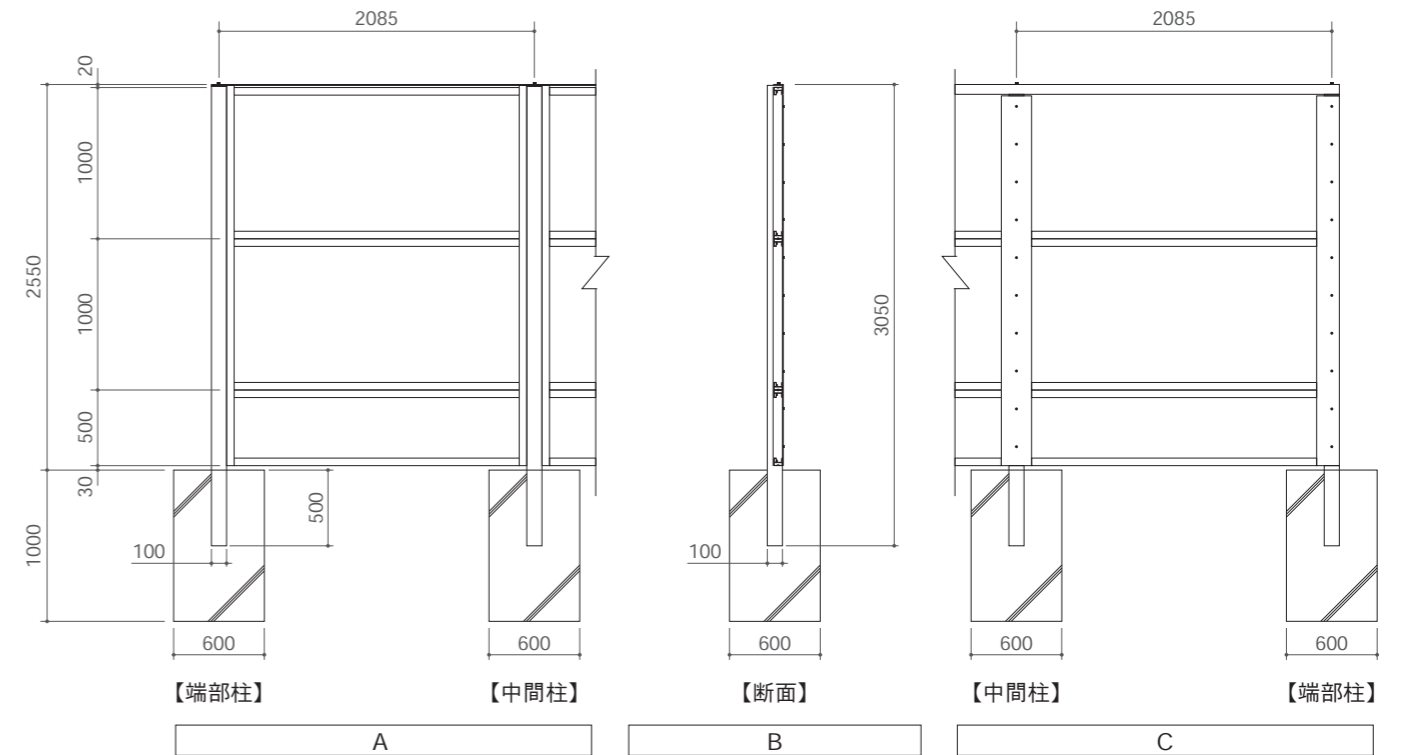


TECCELLは力学上、最も優れた軽量かつ高剛性のハニカム構造体です。このTECCELLに対してさらに「防音効果」が備わった防音パネルがテクセルSAINTです。

TYPE (高さ) 別一覧表

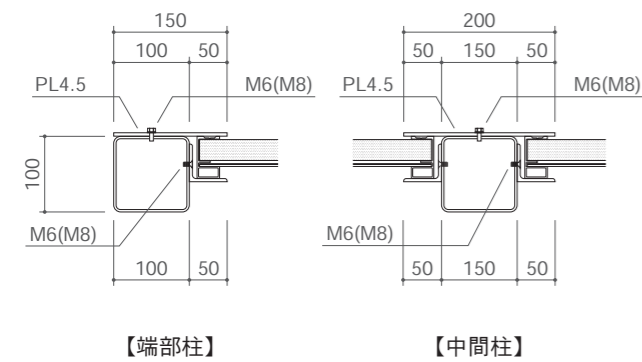
| | 高さ | 支柱ピッチ | パネル段数 | 柱 | 基礎 |
|-----------|---------|---------|-------|-------------|--------------|
| 1.5M type | 1550 mm | 2085 mm | 1.5 段 | 100×100×3.2 | 400×400×800 |
| 2.0M type | 2050 mm | 2085 mm | 2.0 段 | 100×100×3.2 | 600×600×800 |
| 2.5M type | 2550 mm | 2085 mm | 2.5 段 | 100×100×4.5 | 600×600×1000 |
| 3.0M type | 3050 mm | 2110 mm | 3.0 段 | 125×125×4.5 | 700×700×1000 |
| 3.5M type | 3550 mm | 2135 mm | 3.5 段 | 150×150×4.5 | 800×800×1100 |
| 4.0M type | 4050 mm | 2135 mm | 4.0 段 | 150×150×6.0 | 800×800×1200 |

2.5M type ※基礎の大きさは参考寸法です (地盤により変更の可能性があります)。

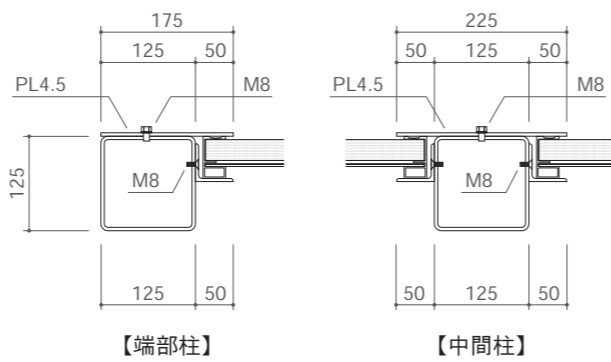


柱寸法別納まり

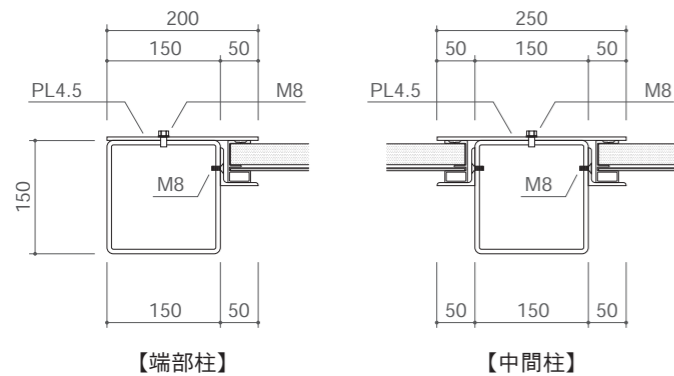
100 角柱



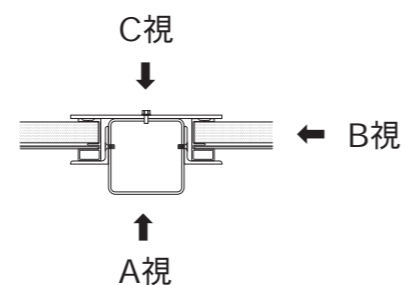
125 角柱



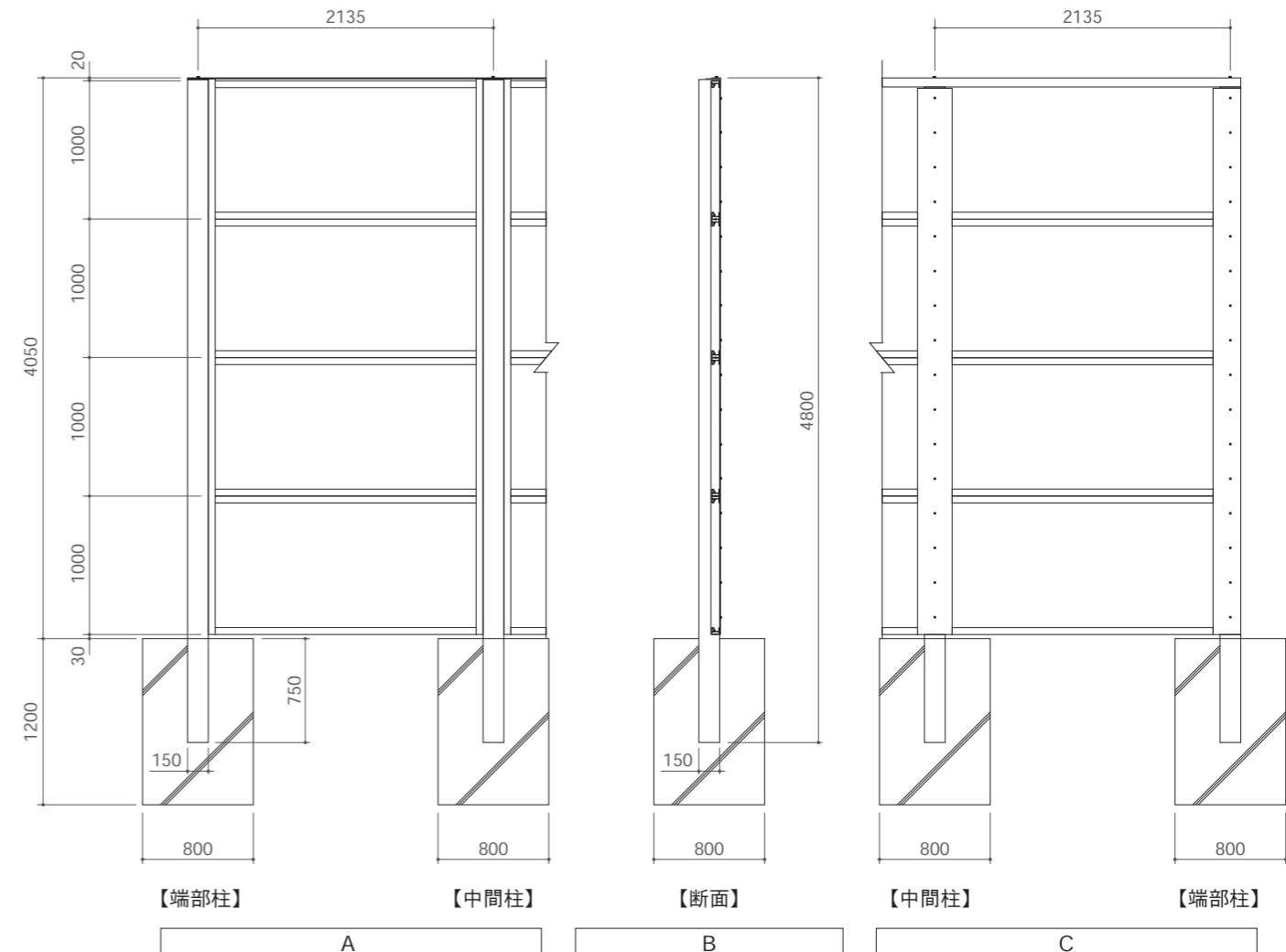
150 角柱



■ 展開方向

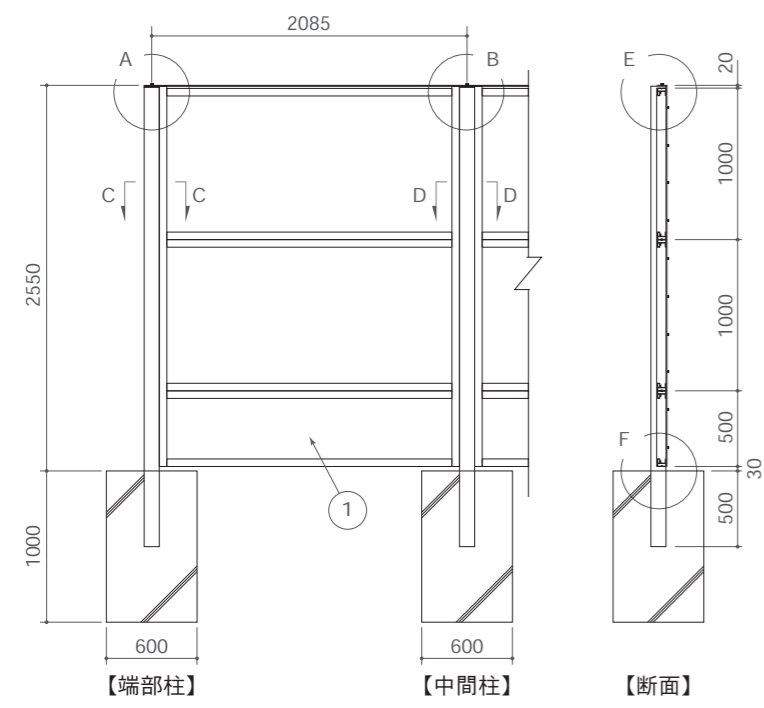


4.0M type ※基礎の大きさは参考寸法です (地盤により変更の可能性があります)。

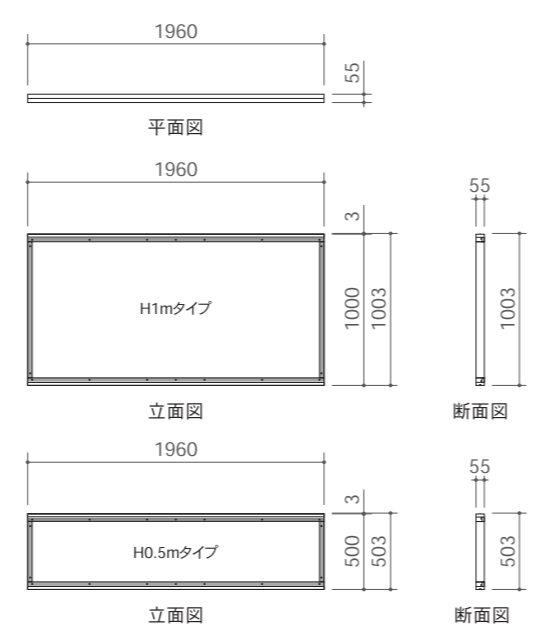


2.5M type 支柱埋込タイプの場合 ※基礎の大きさは参考寸法です（地盤により変更の可能性があります）。

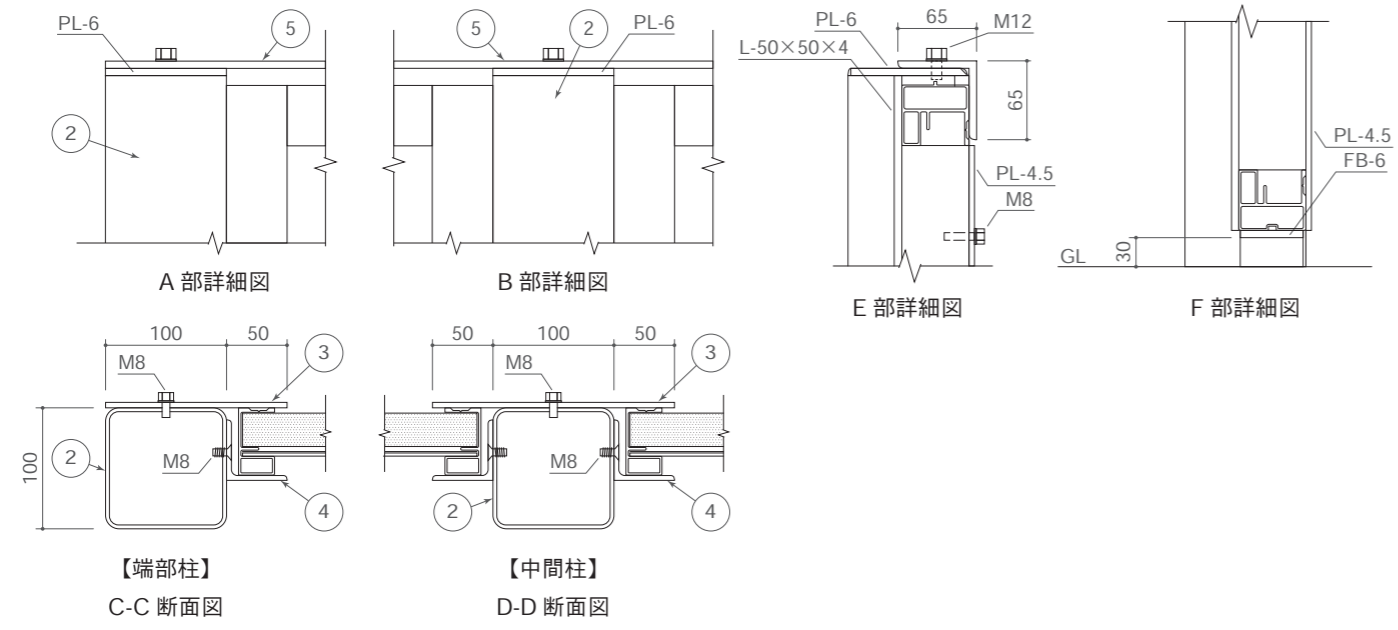
組立図



パネル寸法図 (H1mタイプ・H0.5mタイプ)
2種類のパネルタイプの組合せて高さを調整



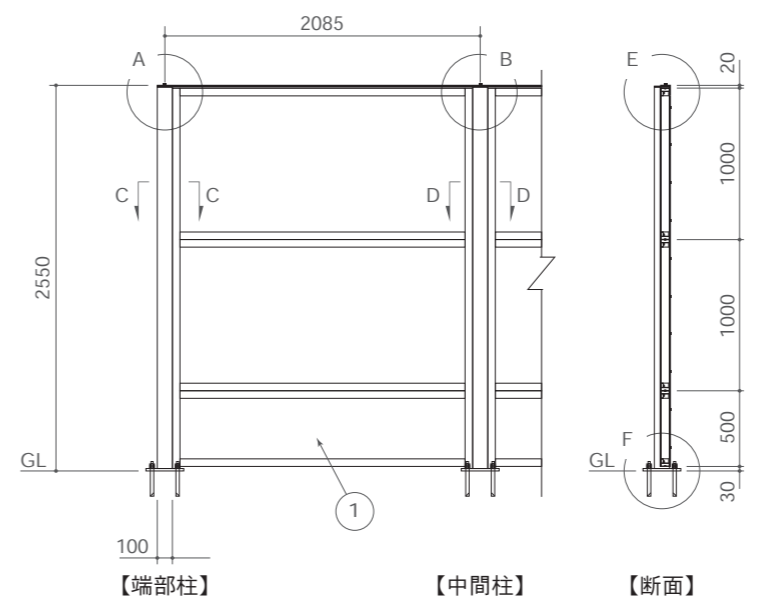
部分詳細図



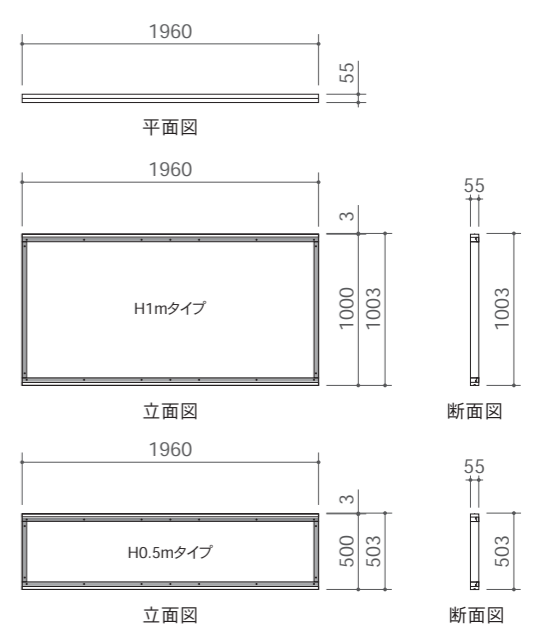
| 部材名 | 寸法 | 材質 | 摘要 |
|------------------|---------------|-----------|---------------------|
| 1 防音パネル (H=1.0m) | 1003×1960×55 | 面材/アルミ・PP | その他/アルミ複合板 PVC基材 |
| 1 防音パネル (H=0.5m) | 503×1960×55 | 枠材/A6063S | |
| 2 支柱 | □-100×100×4.5 | STKR 400 | 溶融亜鉛メッキ |
| 3 取付プレート | PL-4.5 | SS 400 | 溶融亜鉛メッキ |
| 4 パネルカバー | L-50×50×4 | SS 400 | 溶融亜鉛メッキ |
| 5 上部つなぎ材 | L-65×65×6 | SS 400 | 溶融亜鉛メッキ |
| 6 取付ボルト | M8, M12 | 4.6相当 | 溶融亜鉛メッキ |

2.5M type 支柱ベースプレート固定タイプの場合

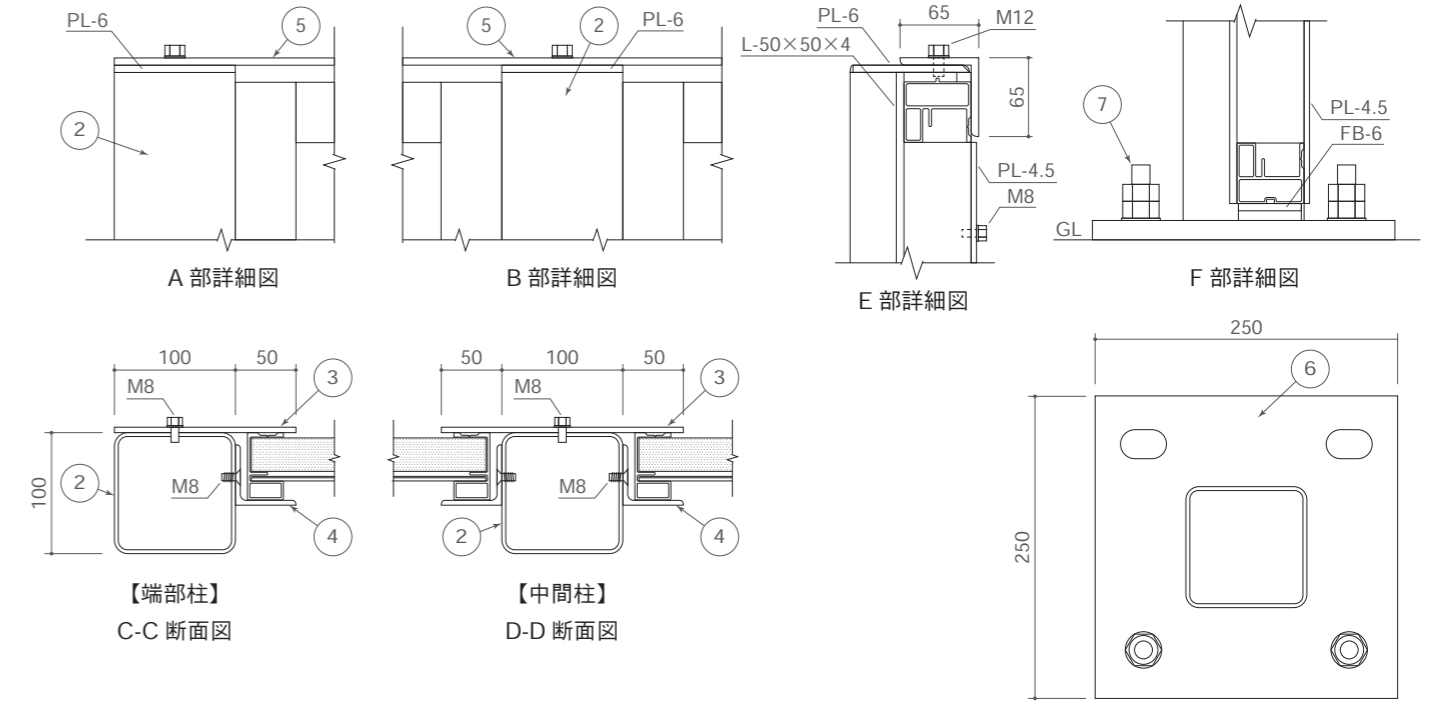
組立図



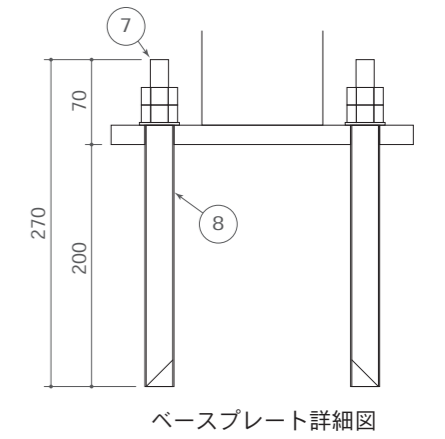
パネル寸法図 (H1mタイプ・H0.5mタイプ)
2種類のパネルタイプの組合せて高さを調整



部分詳細図



| 部材名 | 寸法 | 材質 | 摘要 |
|------------------|---------------|-----------|---------------------|
| 1 防音パネル (H=1.0m) | 1003×1960×55 | 面材/アルミ・PP | その他/アルミ複合板 PVC基材 |
| 1 防音パネル (H=0.5m) | 503×1960×55 | 枠材/A6063S | |
| 2 支柱 | □-100×100×4.5 | STKR 400 | 溶融亜鉛メッキ |
| 3 取付プレート | PL-4.5 | SS 400 | 溶融亜鉛メッキ |
| 4 パネルカバー | L-50×50×4 | SS 400 | 溶融亜鉛メッキ |
| 5 上部つなぎ材 | L-65×65×6 | SS 400 | 溶融亜鉛メッキ |
| 6 ベースプレート | t16 | SS 400 | 溶融亜鉛メッキ |
| 7 アンカーボルト | M20×270 | 4.6相当 | 溶融亜鉛メッキ |
| 8 樹脂カプセルアンカー | M20 | | |
| 9 取付ボルト | M8, M12 | 4.6相当 | 溶融亜鉛メッキ |



ベースプレート詳細図